

VELUX SKYMAX installation instructions

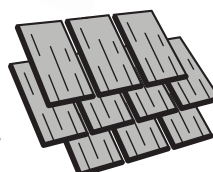
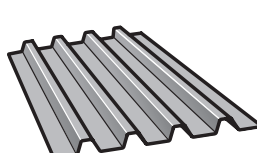
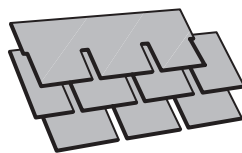
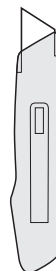
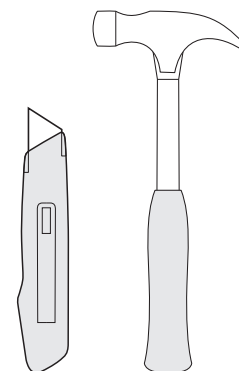
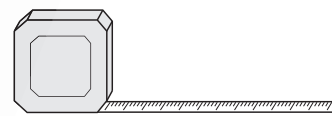
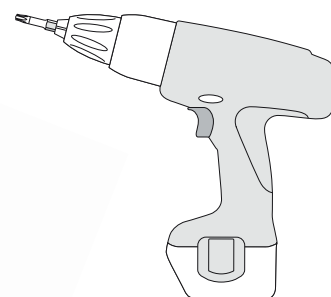
Installation instructions

Instrucciones de instalación



Tools Needed

Herramientas necesarias





Safety Considerations

While SkyMax skylights are designed to support the weight of snow, ice and the force of normal winds, they are not designed to withstand the weight of people. If human safety is a consideration, skylights should be protected by railings, grids, or screens.

- Use suction cups when handling skylight.
- Heavy object: Team lift required

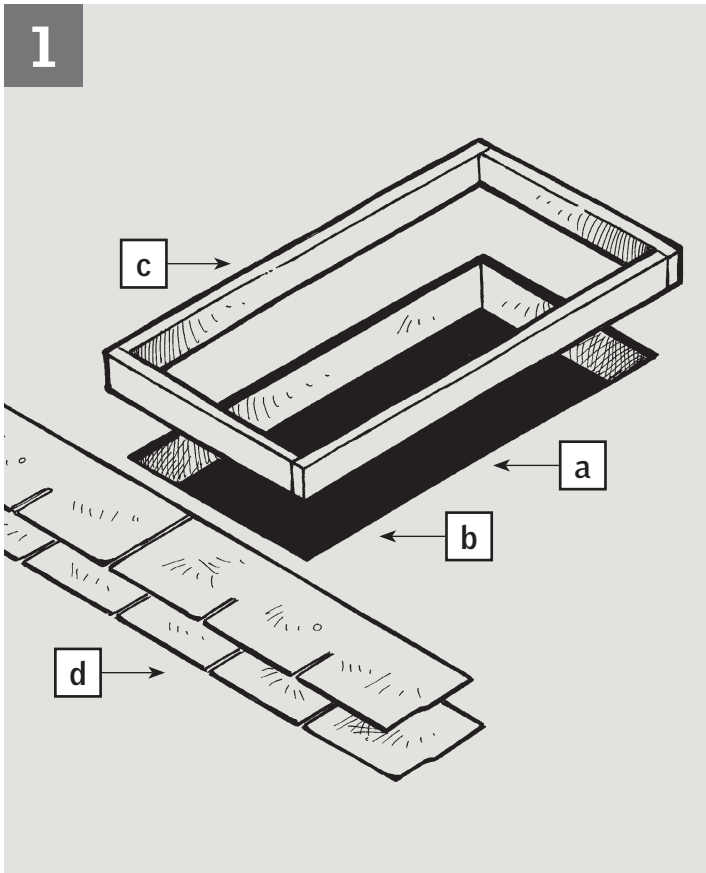
Every installation is unique and VELUX cannot control the conditions and the quality of the work that is done. VELUX assumes no responsibility for improper installation or noncompliance with all applicable building codes.

Aspectos de Seguridad

Aunque los tragaluces SkyMax han sido diseñados para soportar el peso de la nieve y el hielo, así como la fuerza de vientos normales, no están diseñados para soportar el peso de personas. Si la seguridad de las personas es motivo de consideración, los tragaluces deberán estar protegidos por barandillas, rejillas o mallas.

- Use ventosas cuando levante.
- Objeto pesado: se requiere elevación del equipo.

Cada instalación es diferente y VELUX no puede controlar las condiciones ni la calidad del trabajo realizado. VELUX no asume ninguna responsabilidad por la instalación incorrecta o el incumplimiento de los códigos de construcción vigentes.



Curb construction details

- Cut rough opening through roof deck.
- Frame under opening to match inside of skylight curb. Use double rafters and headers if necessary.
- Build curb from 2x4, 2x6, etc. Nail to roof deck.
- Shingle up to low side of curb.

Detalles de construcción del guardaguas

- Corte una abertura no terminada a través del tejado.
- Enmarque bajo la abertura para que coincida en el interior del borde del tragaluz. Utilice cabezales y vigas dobles en caso necesario.
- Cimente el borde a partir de 2x4, 2x6, etc. Clávelo al tejado.
- Cubra con tejas desde el lado superior al inferior del borde.

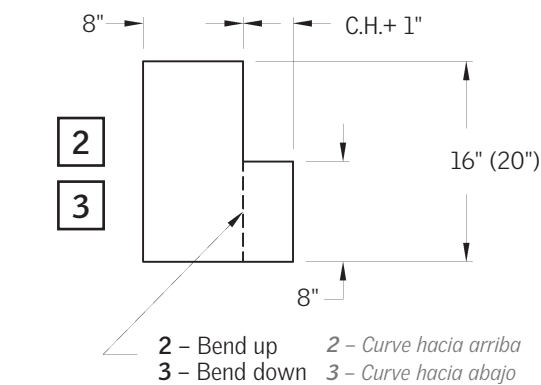
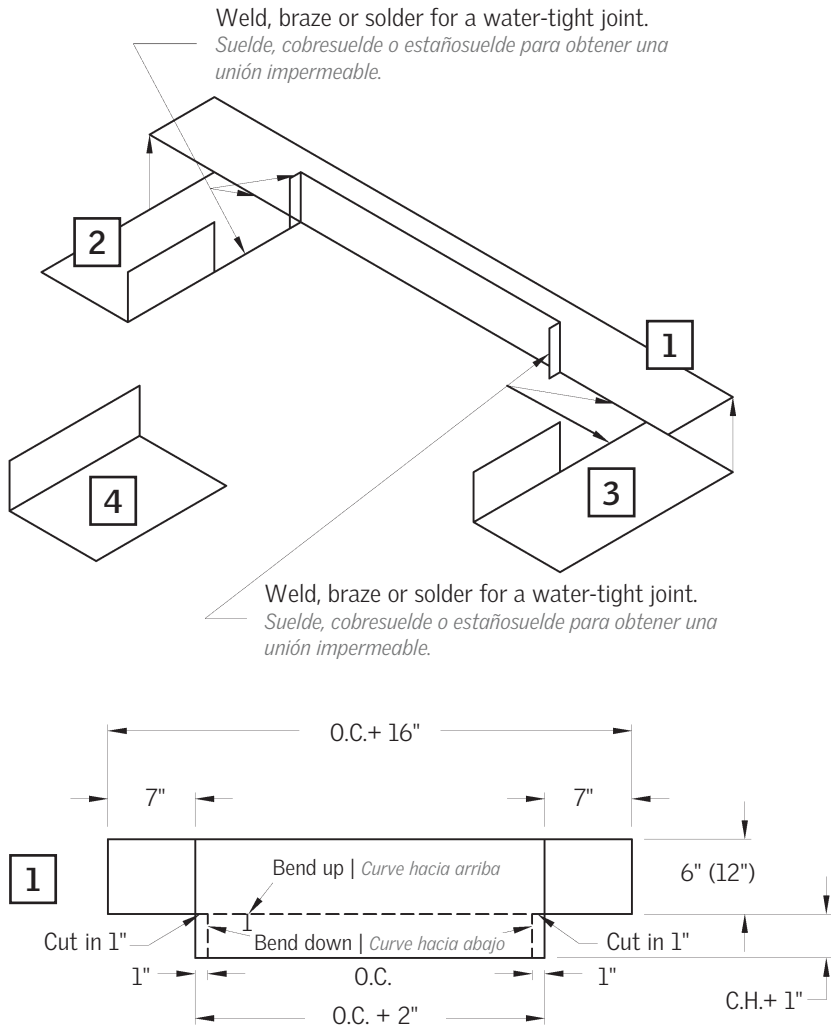
2

Flashing Construction Details

Detalles de construcción del guardaguas

Head and sill detail

Detalle del cabezal y el alféizar



Important Notes

- Head flange width should be increased to 12" or more for roof pitches less than 5 in 12
- O.C. – Outside dimension of curb width
- C.H. – Curb height
- Dimensions are in inches
- All bends are 90°

Flashing Materials	Thickness
Copper	16 OZ
Aluminum	0.040"
Stainless Steel	26 GA
Galvanized Steel	24 GA

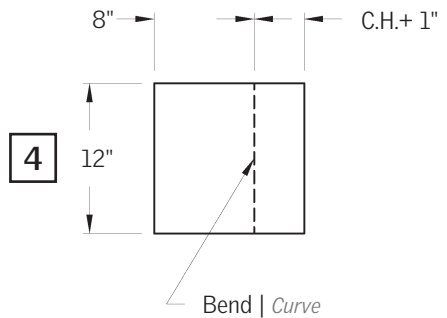
Notas Importantes

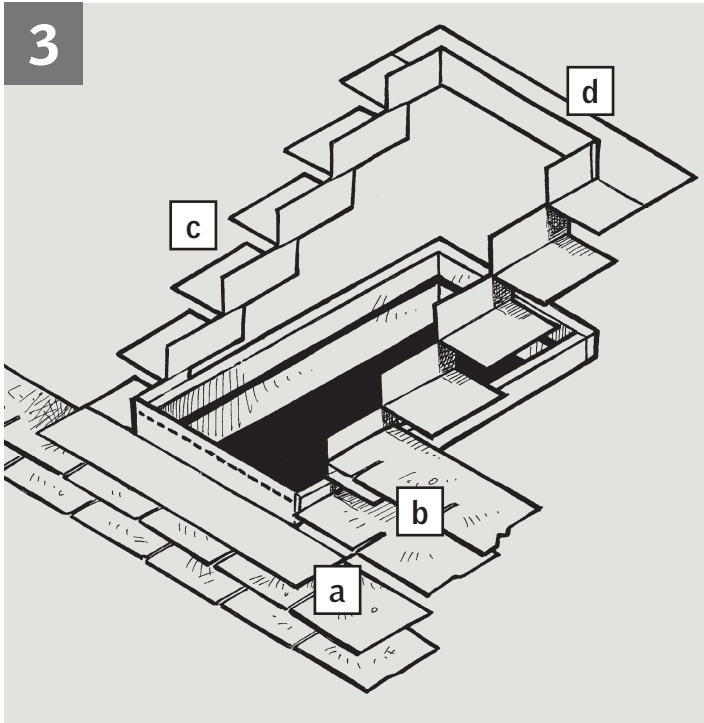
- La anchura de la caja de cabecera debe aumentar a 12 o más si la pendiente del techo es menor que 5" (127 mm) por cada 12" (305 mm)
- O.C. = Dimensión exterior de la anchura del borde
- C.H. = Altura del borde
- Las dimensiones se presentan en pulgadas
- Todas las curvaturas son de 90°

Materiales del Guardaguas	Grosor
Cobre	16 OZ
Aluminio	0.040"
Acero Inoxidable	26 GA
Acero Galvanizado	24 GA

Side Flashing Detail

Detalle del guardaguas lateral



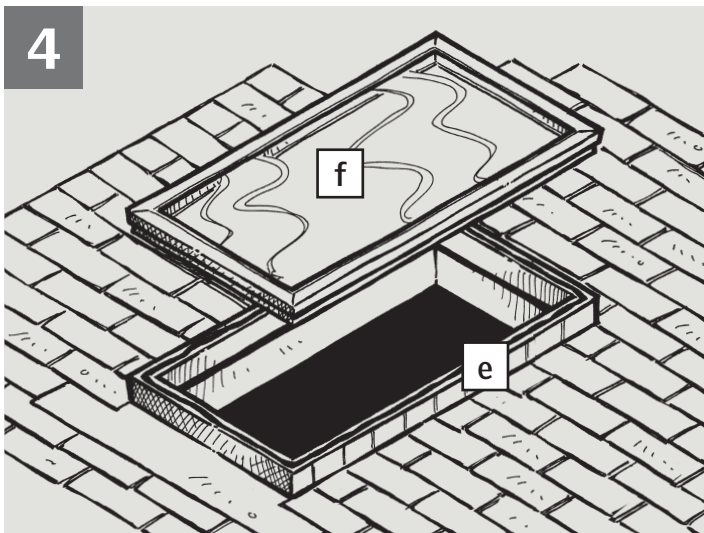


Flashing the wood curb

- a) Install sill piece over shingles at bottom. Trim corners and bend over wooden curb.
- b) One side piece installed with each course of shingles and nailed to curb. Quantity varies with shingle exposure and length of unit. Bend over curb when installed.
- c) Step flash slides. Align flashing with bottom edge of shingle above it.
- d) Install head flashing. Trim corners and bend over wood curb.

Guardaguas del borde de madera

- a) Instale la pieza fija sobre las tejas de la parte inferior. Recorte las esquinas y curve sobre el borde de madera.
- b) Una pieza lateral instalada con cada hilera de tejas y clavada para que se curve. La cantidad varía con la exposición de las tejas y la longitud de la unidad. Cúvelo sobre el borde una vez instalado.
- c) El guardaguas por etapas se desliza. Alinee el guardaguas con el borde inferior de la teja que se encuentra sobre el mismo.
- d) Instale el guardaguas de la cabecera. Recorte las esquinas y cúvelo sobre el borde de madera.



Installing the unit

- e) Apply a bead of sealant around the top of the curb.
- f) Place unit on curb and attach with screws or nails using pre-drilled mounting holes.

Instalación de la unidad

- e) Aplique un reborde de sellador alrededor de la parte superior del borde.
- f) Sitúe la unidad en el borde y únala con tornillos o clavos utilizando los orificios de montaje ya taladrados.

Cross section
Sección transversal

